



omnisens

PARIS



Hotel line

TAKE TIME  
to indulge YOURSELF...

# omnisens

PARIS



« True luxury is taking time to live,  
rediscover nature's bounty,  
listen to your desires  
and live a healthy life »

« Le vrai luxe, c'est de prendre  
le temps de vivre,  
redécouvrir les richesses de la nature,  
écouter ses envies et vivre sainement »

At the start of the company: a philanthropist deeply passionate about nature. Joëlle Guillemot is a psychologist and executive coach; she started Omnisens in 2008 as a response to the need to conjugate our desires for well-being and personal equilibrium with the hectic lifestyles that we lead today.

She became deeply convinced that true beauty can only come through the expression of emotions and consequently created a brand-name around the idea of well-being.

À l'origine de la marque : une philanthrope passionnée de nature. Psychologue et coach de dirigeants, Joëlle Guillemot fonde Omnisens en 2008 comme une réponse au rythme de vie effréné des femmes et des hommes en quête de bien-être et d'équilibre personnel.

Convaincue que la beauté s'épanouit dans l'expression des émotions, Joëlle Guillemot crée une marque centrée autour du bien-être.

## THE AWAKENING OF THE SENSES

Each product and each treatment bet on sensoriality to stimulate emotion and well-being.

## BACK TO NATURE

Our formulas are composed of an average of 91% ingredients of natural origin.

## THE CONTEMPORARY SPA SPIRIT

Natural active ingredients highlighted by clean lines, to refocus on the essentials.

## L'ÉVEIL DES SENS

Chaque produit et chaque soin fait le pari de la sensorialité pour susciter l'émotion et le bien-être.

## LE RETOUR À LA NATURE

Nos formules sont composées d'une moyenne de 91% d'ingrédients d'origine naturelle.

## L'ESPRIT SPA CONTEMPORAIN

Des actifs naturels mis en valeur par des lignes épurées, pour se recentrer sur l'essentiel.





omnisens

PARIS



The deep vitality of FRAÎCHEUR TONIQUE® is reflected in the Omnisens amenities.

The line is enriched with White tea extracts and the formulas, with their subtle notes of Green Tea and Bergamot, are vegan and contain up to 98% of natural origin ingredients.

L'intense vitalité de l'univers FRAÎCHEUR TONIQUE® se retrouve dans les produits d'accueil Omnisens.

La ligne est enrichie aux extraits de thé blanc et les formules, aux subtiles notes de Thé vert et Bergamote, sont véganes et contiennent jusqu'à 98% d'ingrédients d'origine naturelle.

**CARE**  
**ABOUT**  
**eARTH**

Omnisens amenity range is fully in line with Groupe GM's CARE ABOUT EARTH program and contributes to the corporate effort to lower its impact on the environment.

Visit us on [www.care-about-earth.com](http://www.care-about-earth.com)

La ligne de produits d'accueil Omnisens s'inscrit pleinement dans le programme CARE ABOUT EARTH de Groupe GM et contribue ainsi à réduire son empreinte environnementale.

Rendez-vous sur [www.care-about-earth.com](http://www.care-about-earth.com)

## Tubes Tubes

30 ml - 1.01 fl.oz

CARE ABOUT EARTH



90% PLANT-BASED TUBE

RECYCLED PLASTIC CAP

Bath Shower Gel  
*Gel Bain Douche*

Shampoo  
*Shampooing*

Conditioner  
*Après-Shampooing*

Body Lotion  
*Lait Corps*

Hair & Body Gel  
*Gel Cheveux & Corps*



## Soaps Savons

CARE ABOUT EARTH



4-0806-16-100-00

Soap  
*Savon*

20 g - 0.70 oz

Exfoliating  
Massage Soap  
*Savon De Massage  
Exfoliant*

30 g - 1.05 oz



## Solids Solides

15 g - 0.52oz

Conditioning Shampoo  
*Shampooing Conditionneur*



CARE ABOUT EARTH



WATER VOLUME REDUCED BY 9 DURING MANUFACTURING

100% PLASTIC FREE



## Bottles Flacons

50 ml - 1.69 fl.oz

CARE ABOUT EARTH



100% PLANT-BASED BOTTLE

Bath Shower Gel  
*Gel Bain Douche*

Shampoo  
*Shampooing*

Conditioner  
*Après-Shampooing*

Body Lotion  
*Lait Corps*



## Hand cream Crème mains

30 ml - 1 fl.oz

CARE ABOUT EARTH



90% PLANT-BASED TUBE



RECYCLED PLASTIC CAP



## Dry oil Huile sèche

20 ml - 0.67 fl.oz



## Bath salts Sels de bain

30 g - 1.05 oz





## Ecopump

300 ml - 10.14 fl.oz

CARE ABOUT EARTH



100% PLANT-BASED BOTTLE



BIO-RESIN PUMP

Liquid Soap  
*Savon Liquide*

Hair & Body Gel  
*Gel Cheveux & Corps*

## Wall brackets

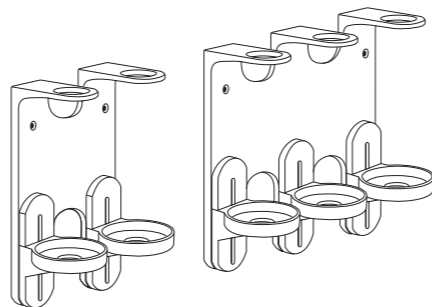
Supports muraux



Stainless steel or ABS recyclable black or white plastic.  
Can be fixed with 2 screws or double-sided tape.

*Acier inoxydable ou plastique recyclable ABS noir ou blanc.*

*Peut se fixer avec 2 vis ou de l'adhésif double face.*



# Ecofill

400 ml - 13.53 fl.oz



THE CLEAN, SAFE, FAST & EASY  
REFILLABLE DISPENSER

**CARE ABOUT EARTH**

REUSABLE  
SAFE REFILLABLE  
ECO-DESIGNED  
SUSTAINABLE



**100%**  
POST-INDUSTRIAL  
RECYCLED  
PLASTIC BOTTLE



**8g**  
RECYCLABLE  
POUCH

**COSMETIC**  
**100%**  
TRACEABLE

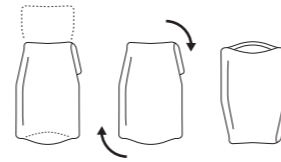


## Refill pouch Recharge

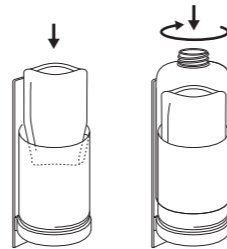
Liquid Soap  
*Savon Liquide*

Hair & Body Gel  
*Gel Cheveux & Corps*

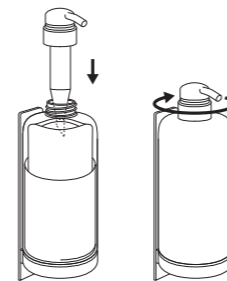
**FAST & EASY**



FOLD & TURN / PLIER & RETOURNER



INSERT / INSÉRER



PIERCE / PERCER

## Wall brackets Supports muraux

Stainless steel  
or ABS recyclable  
black or white plastic.

Can be fixed  
with 2 screws  
or double-sided tape.

Acier inoxydable  
ou plastique recyclable  
ABS noir ou blanc.

Peut se fixer avec 2 vis  
ou de l'adhésif  
double face.



LE DISTRIBUTEUR RE-REMPLISSABLE  
PROPRE, SÛR, RAPIDE & FACILE



The EU Ecolabel is the  
official European eco-label  
that promotes sustainable  
product design.

*EU Ecolabel est le label  
écologique officiel européen  
qui encourage une conception  
durable des produits.*



The Nordic Swan Ecolabel  
is an environmental  
certification of the Nordic  
countries that encourages  
sustainable products  
conception.

*Le Nordic Swan Ecolabel  
est un label environnemental  
d'origine nordique qui  
encourage une conception  
durable des produits.*

# Ecosource

375 ml - 12.68 fl.oz



## Refill bag Recharge

**CARE ABOUT EARTH**

PRESERVATIVE  
**FREE**  
EXCLUSIVE  
**AIRLESS**  
TECHNOLOGY

Hair & Body Gel  
*Gel Cheveux & Corps*

Liquid Soap  
*Savon Liquide*

Conditioner\*  
*Après-Shampooing\**

\* Not Ecolabel certified  
\* *Non certifié Ecolabel*



Also available  
in double  
dispenser

*Disponible  
aussi en double  
distributeur*

[www.omnisens.fr](http://www.omnisens.fr)

